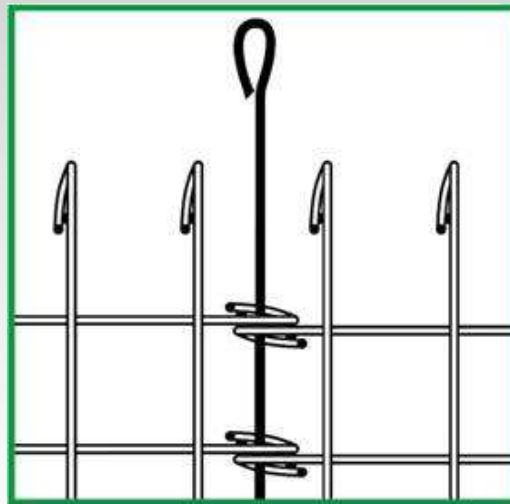


# Montageanleitung Hoy Quicky Forte 2000.®



Wir bitten Sie, diese Montageanleitung komplett durchzulesen und erst dann mit der Montage Ihrer Körbe zu beginnen.

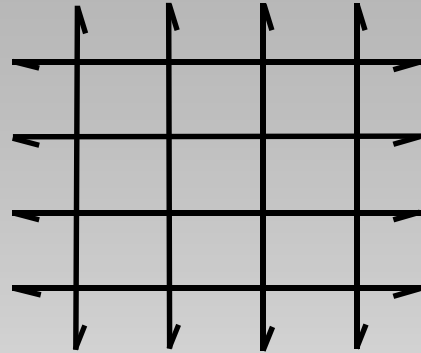
### **Fundament:**

Die Fundamentierung muss nach statischen Erfordernissen erfolgen. Sie ist auf tragendem und ebenem Untergrund auszuführen. Die Setzungsfreiheit muss gewährleistet sein!

Um eine ebene Auflagefläche zu erhalten, empfehlen wir eine Sauberkeits-/Ausgleichsschicht mit 1/3er Splitt.

Freistehende Wände müssen grundsätzlich auf einem Betonfundament erstellt werden. Hier hat die Dimensionierung nach statischen Erfordernissen zu erfolgen.

**Einzelteile des Quicky Forte Systems:**



Gittermatte

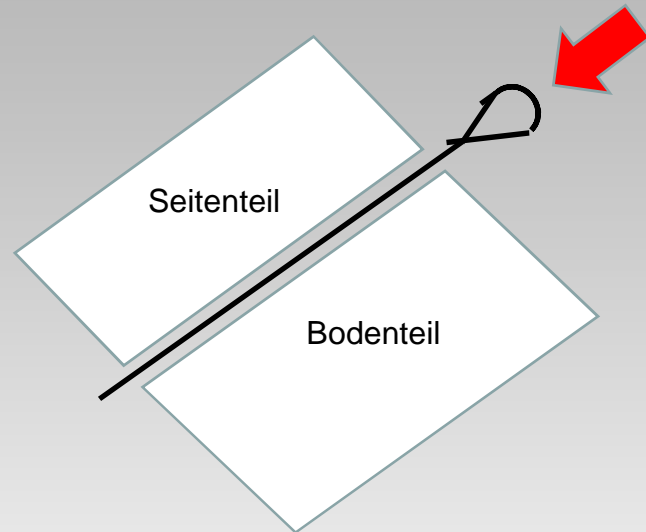


Steckschließe



Distanzhalter

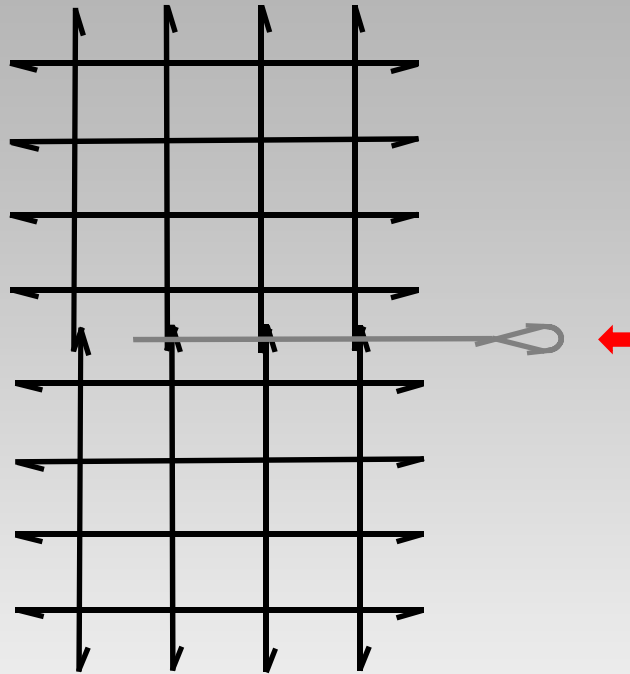
## Auslegen der Gittermatten:



Die Rundungen der Ösen müssen immer zur Korbinnenseite ausgerichtet sein!

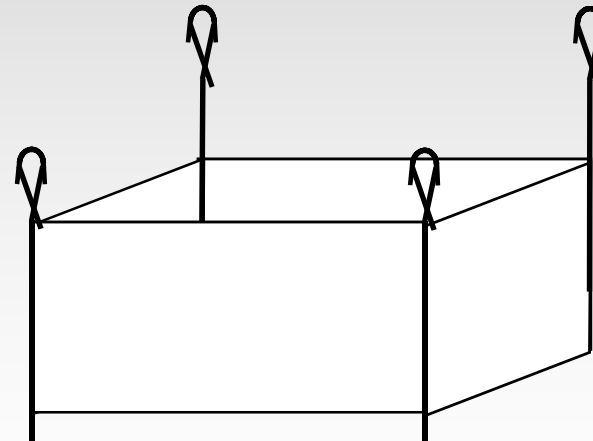


## Gittermatten mit Steckschließen verbinden:



Steckschließen für den gesamten Wandabschnitt immer von der selben Seite einstecken!

Überstehende Steckschließen sollten am Drahtüberstand umgebogen oder dementsprechend gekürzt werden!

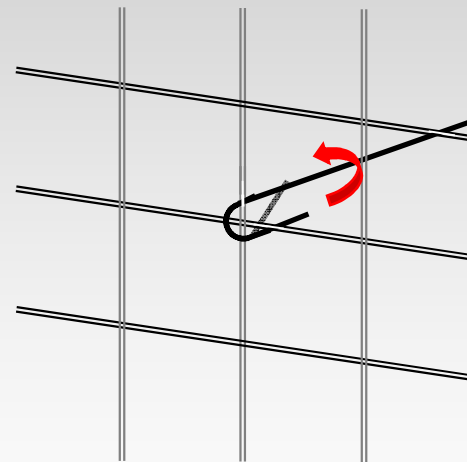
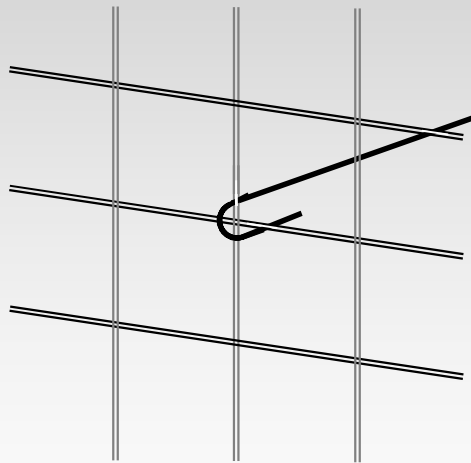


Bitte achten Sie darauf, dass beim Einfädeln der Steckschließen alle notwendigen Gittermatten mit eingeschlossen werden.  
(Besonders beim zusammenhängenden Einbau!)

Achtung:  
Das Herausziehen und neu Einfädeln einer Steckschließe bei einem bereits befüllten Korb ist nicht mehr möglich!

## Distanzhalter:

Die Distanzhalter sind immer über einen Kreuzpunkt der Gittermatten einzuhängen und im Anschluss mit einer Zange umzubiegen. Die Distanzhalter sind nicht nur eine Einbauhilfe, sondern erfüllen eine statische Funktion. Der korrekte Einbau ist deshalb unbedingt zu beachten!

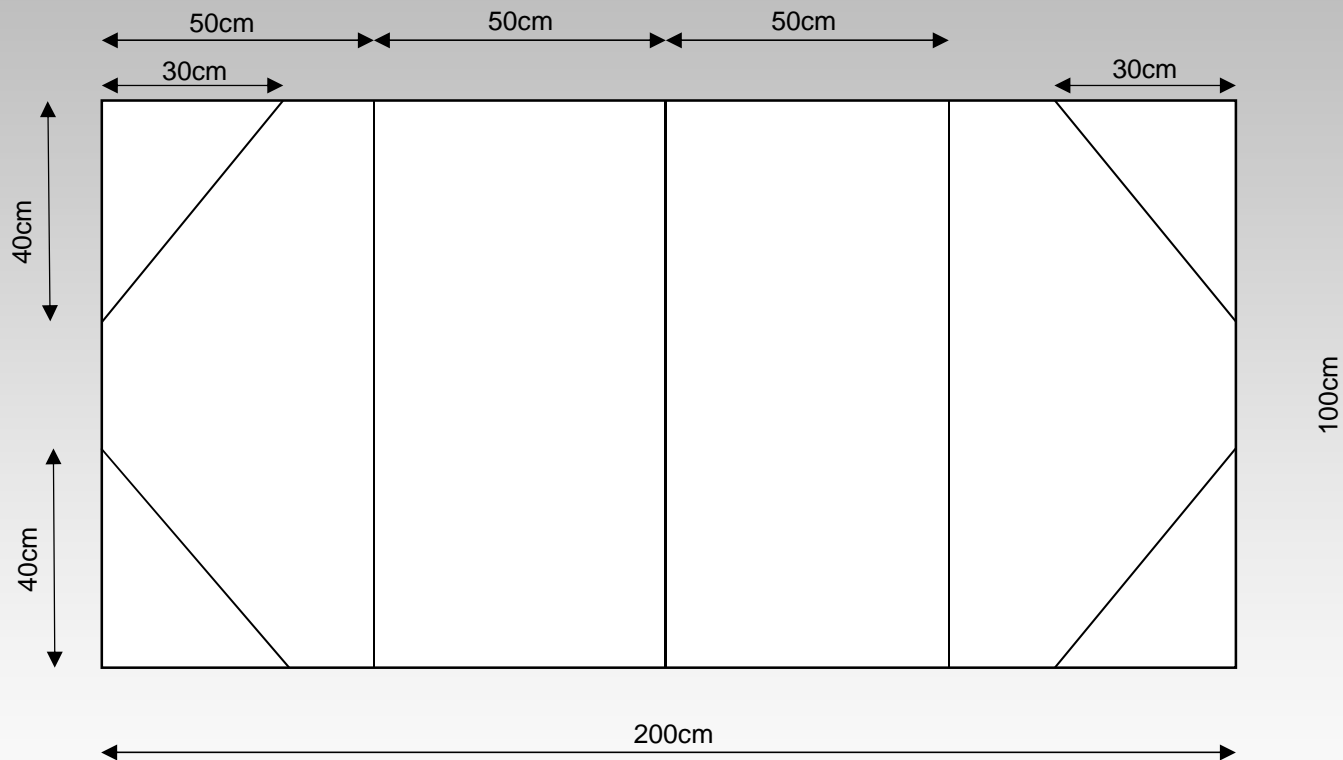


Distanzhalter kpl.  
umbiegen

## Positionierung der Distanzhalter

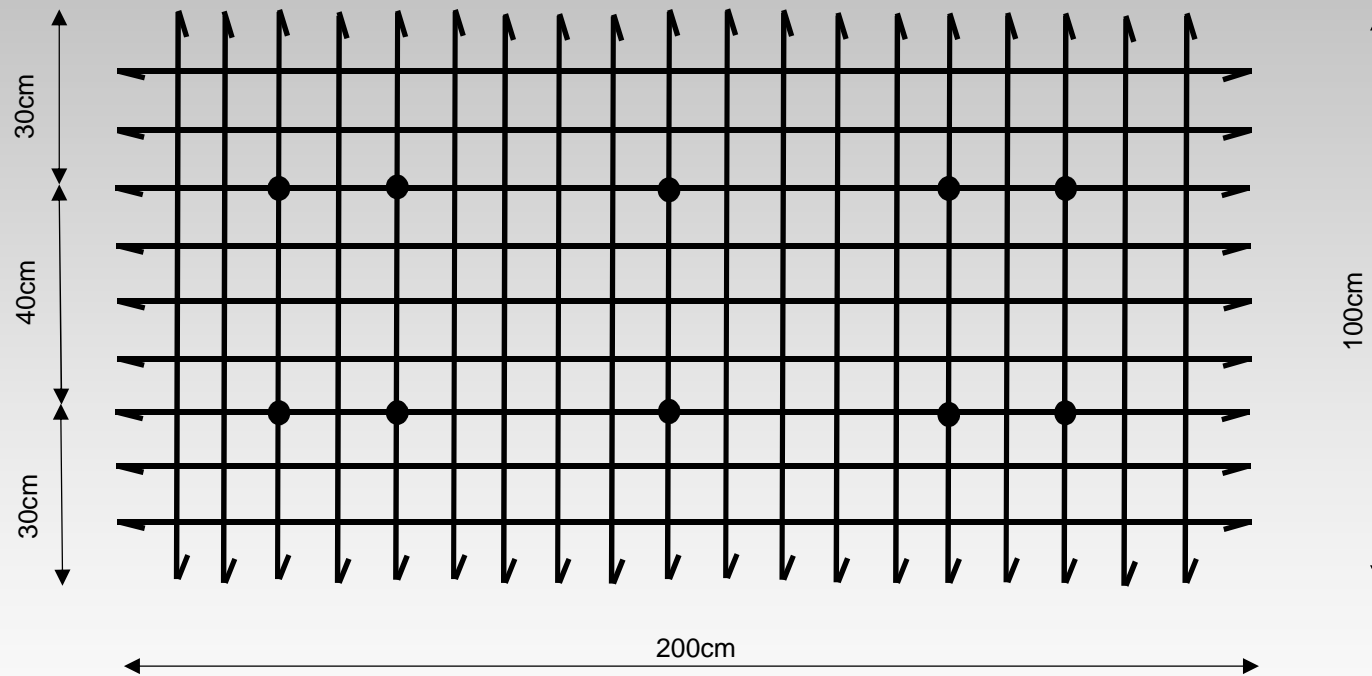
anhand eines Beispielkorbes 200x100x100cm

Draufsicht:



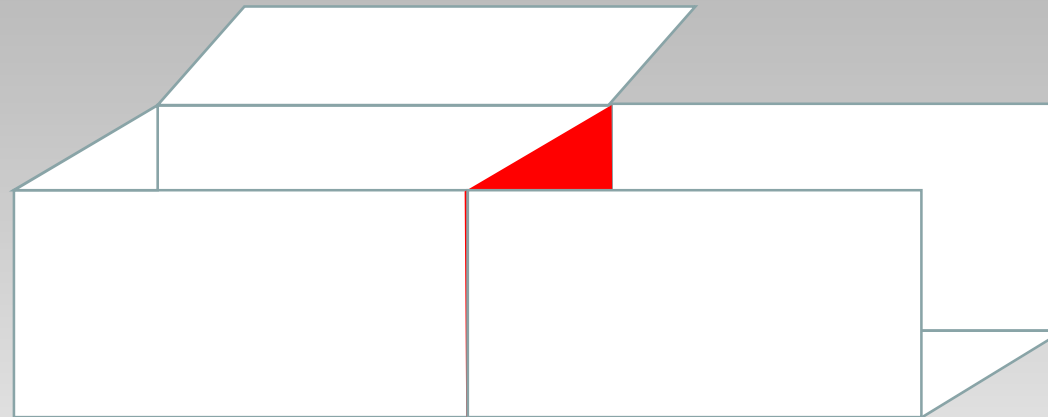


Vorderansicht:



## Zusammenhängender Aufbau des Quicky Forte Systems:

A) Der Länge nach...

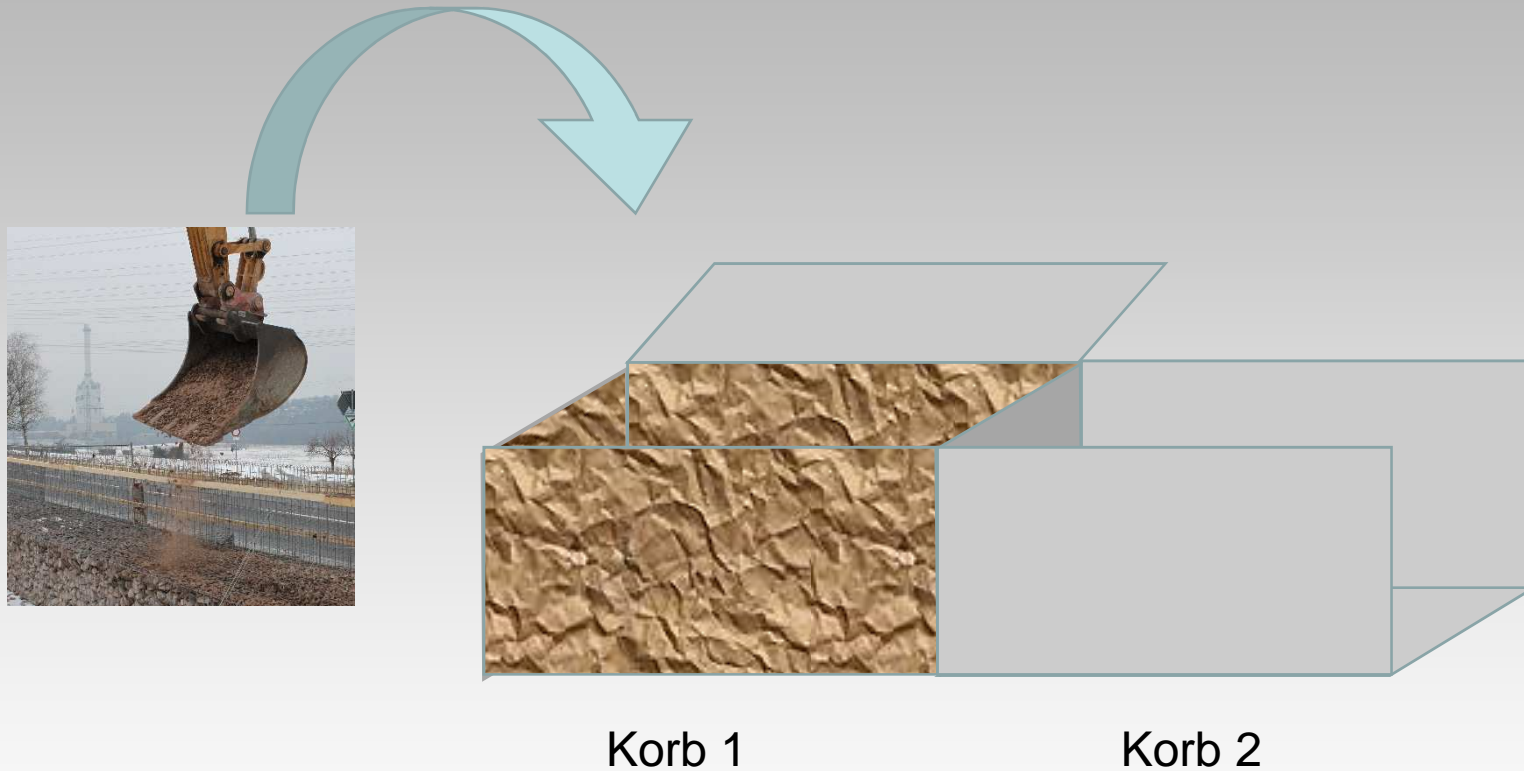


Korb 1

Korb 2

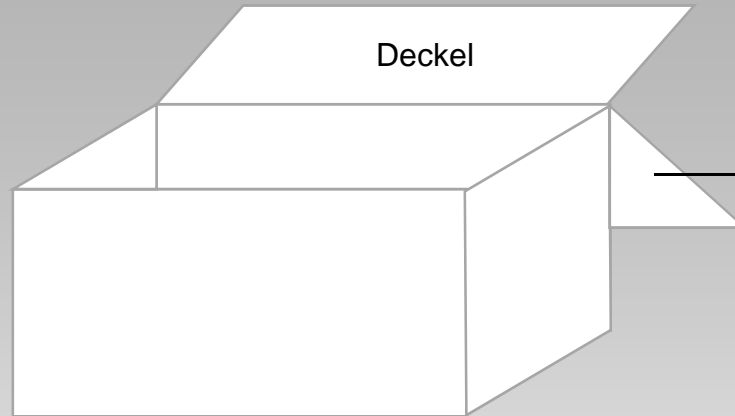
Beide Körbe teilen sich **1 Trennwand** sowie die dazugehörigen Steckschließen!

Ist der Deckel von Korb 1, die Seitengitter sowie das Bodengitter von Korb 2 montiert, kann Korb 1 gefüllt werden.

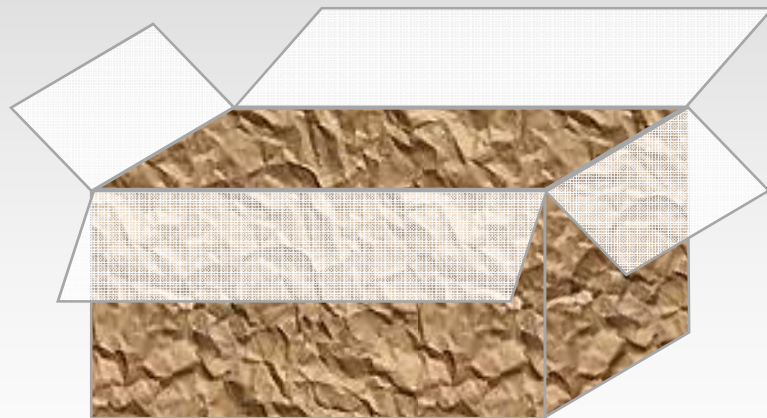


Wenn es die Platzverhältnisse zulassen, kann auch erst die ganze Reihe der Körbe montiert werden und im Nachgang befüllt werden.

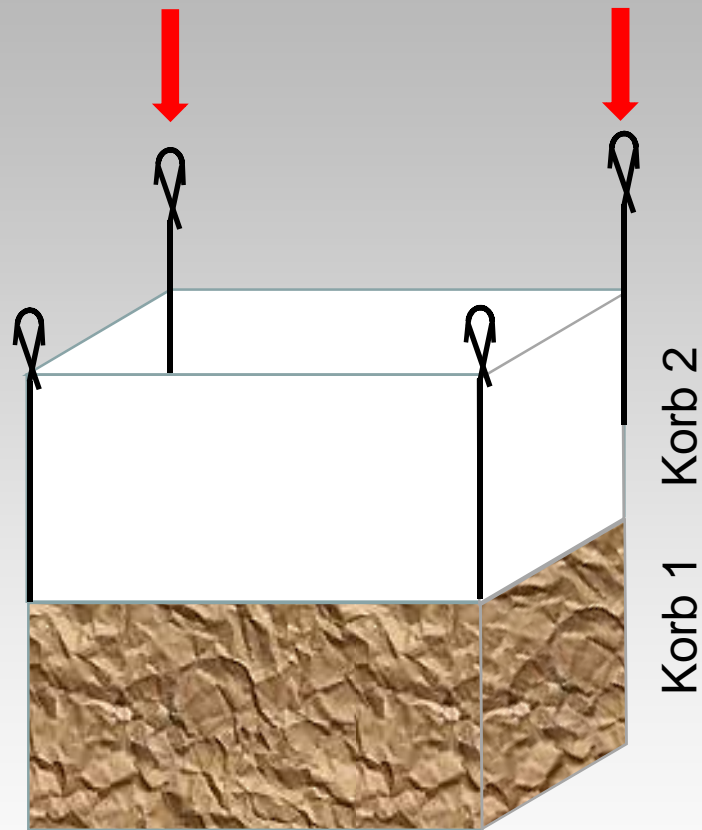
B) In der Höhe...



Seitenteil des  
Darüberliegenden  
Korbes



Beim verschließen des Deckels werden  
gleichzeitig die weiteren Seitenteile des  
darüberliegenden Korbes montiert.

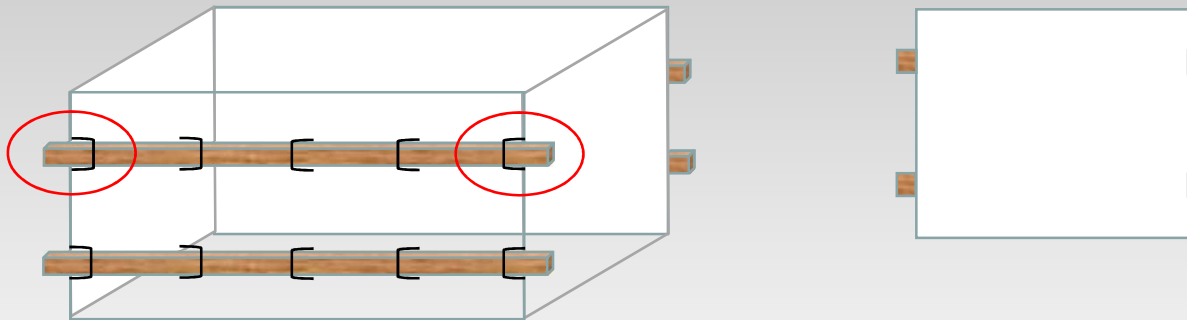


Wenn alle Seitenteile hochgeklappt und mit Steckschließen verschlossen sind, kann Korb 2 nun befüllt werden.

## Einfüllhilfen:

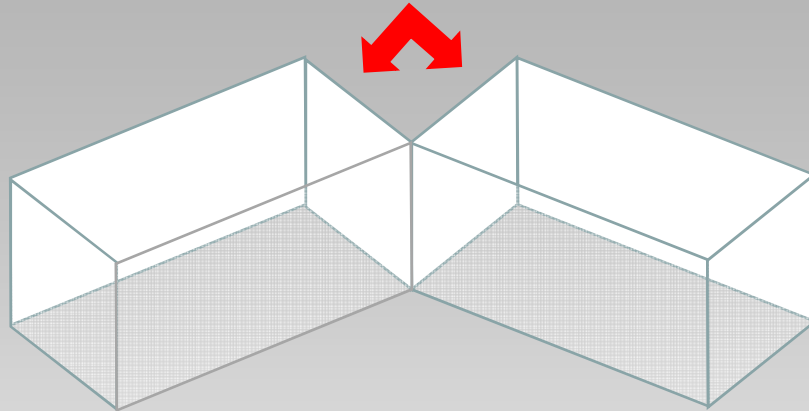
Durch einfache Maßnahmen kann das Ausbauchen der Körbe beim Befüllen verhindert werden. Steifen Sie Ihren leeren Gabionenkorb mit Hilfe von z.B. Kanthölzern auf beiden Seiten aus (temporäre Schalung), befüllen Sie Ihren Korb und nehmen Sie im Anschluss die temporäre Schalung wieder weg. So bekommen Sie eine gerade Front bei Ihren Gabionenkörben.

Wichtiger  
Fixpunkt!



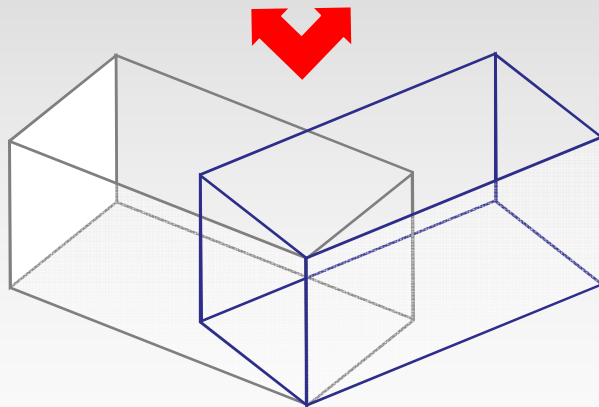
Bitte beachten Sie, dass Sie immer als Fixpunkt die Außenseiten Ihres Korbes (senkrechte Steckschließe) zum Befestigen Ihrer temporären Schalung verwenden. Dann fixieren Sie Ihre Schalung ca. alle 30cm mit Rödeldraht oder Kabelbinder, bis die Gittermatte fest und gerade an Ihrer Schalung anliegt.

## Radienbildung:



### Der Innenradius:

Beliebig einstellbarer Radius mit der vorderen senkrechten Steckschließe als Drehgelenk und einer klaffenden Fuge an der Rückseite. Die klaffende Fuge ist nachher mit Steinen zu füllen.



### Der Außenradius:

Beliebig einstellbarer Radius durch ineinanderschieben der Körbe. Hierbei dient wieder die vordere Steckschließe als Drehgelenk. Die Körbe werden dann im gewünschten Radius ineinander geschoben. Je nach Radius müssen die hinteren Gittermatten passend geschnitten werden.

## Maßtabelle in Einzelteilen:

Größen	Gittermatten							Steckschließen				Distanzhalter	
	200 x 100	200 x 50	150 x 100	150 x 50	100 x 100	100 x 50	50 x 50	200	150	100	50	100	50
LxBxH													
200x100x100	4				2			4		8		6	8
200x100x50	2	2				2		4		4	4	3	4
200x50x100	2	2				2		4		4	4		14
200x50x50		4					2	4			8		7
150x100x100			4		2				4	8		4	8
150x100x50			2	2		2			4	4	4	2	4
150x50x100			2	2		2			4	4	4		12
150x50x50				4			2		4		8		6
100x100x100					6					12		2	8
100x100x50					2	4				8	4	1	4
100x50x100					2	4				8	4		10
100x50x50						4	2			4	8		5
50x50x50							6				12		4



Wir hoffen, dass Ihr Aufbau reibungslos erfolgt.  
Sollten dennoch Fragen auftreten, dann wenden Sie  
sich bitte direkt an uns:

**korkkultur** GmbH & Co. KG  
Weißlensburgerstr. 100  
74626 Bretzfeld-Weißlensburg

Tel. 07946 / 944808-0  
Fax: 07946 / 944808-88  
[info@korkkultur.de](mailto:info@korkkultur.de)